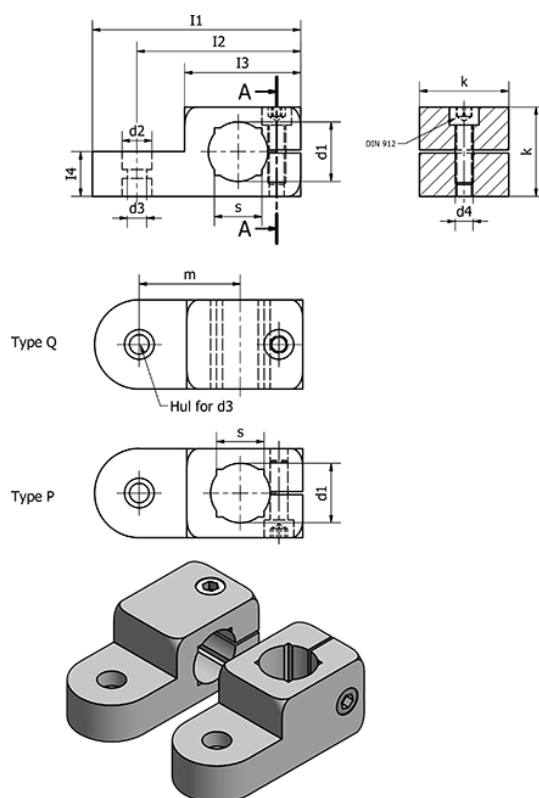


Varenummer: 20482B1625QMT
 Beskrivelse: E+G Laskforbindelse
 GN 482-B16-25-Q-MT

Mål



| | | |
|-----------|---------------------------------------|--------|
| = - | I4 | = 12.5 |
| = - | k | = 25 |
| d1 = 16 | m | = 29 |
| d2 = 10 | s | = - |
| d3 = 6.5 | Spændesæt for d3 = GN 511.1-M6-25-S/K | |
| d4 = M6 | Spændesæt for d3 = GN 511-M6-25 | |
| I1 = 62 | Vægt (g) | = 68 |
| I2 = 49.5 | | |